



Max! Hitra navodila



1. PRIKLOP KOCKE

Povežite MAX! kocko na električno omrežje in na usmerjevalnik. Power in Internet LED diodi bosta bo začeli utripati in spreminjati barvo, ko bosta stalno napajanje in povezava na internetni delovala.

2. VSTAVLANJE BATERIJ

Vstavimo baterije v vse komponente, vendar moramo paziti na pravilno polariteto.

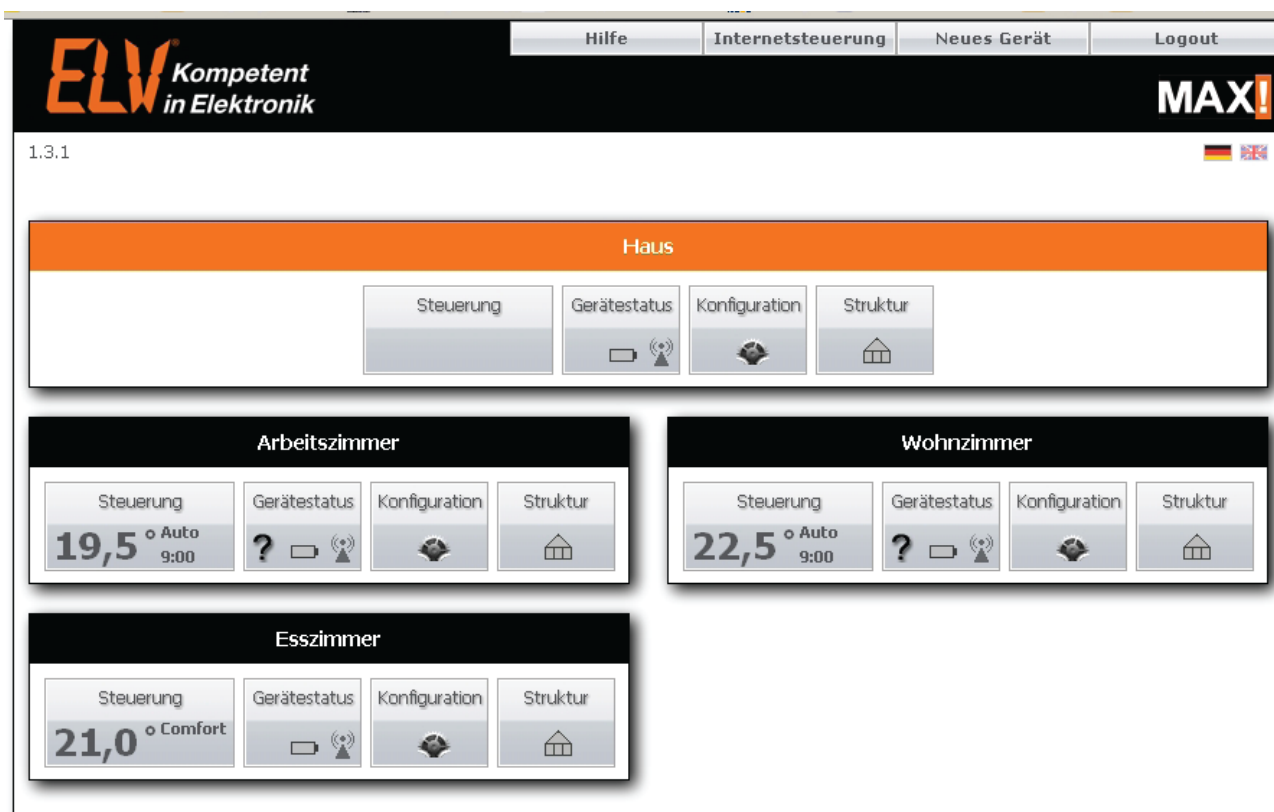
3. NAMESTITEV PROGRAMSKE OPREME

Odpremo spletno stran <https://www.max-portal.elv.de/>

Nastavimo na angleški jezik, prenesemo programsko opremo in sledimo navodilom za namestitev.

The screenshot shows the MAX! Portal website interface. At the top, there is a header with the text "MAX! Portal" and a language selection dropdown menu showing "EN". Below the header, there are two prominent buttons: "Windows Download" and "Mac OS Download", both highlighted with red rounded rectangles. Underneath these buttons, there is a list of three instructions: "1. Download the software right here", "2. Activate the Internet control with your local software", and "3. Log in here to control MAX! over the Internet". Below the instructions, there is a "Login" section with two input fields: "User name" and "Password". To the right of the "User name" field, there is a small text "No login data?". To the right of the "Password" field, there is a small text "Forgot password?". Below the input fields, there is a checkbox labeled "Automatic login with this computer". At the bottom right of the login section, there is a "Continue" button with a right-pointing arrow.

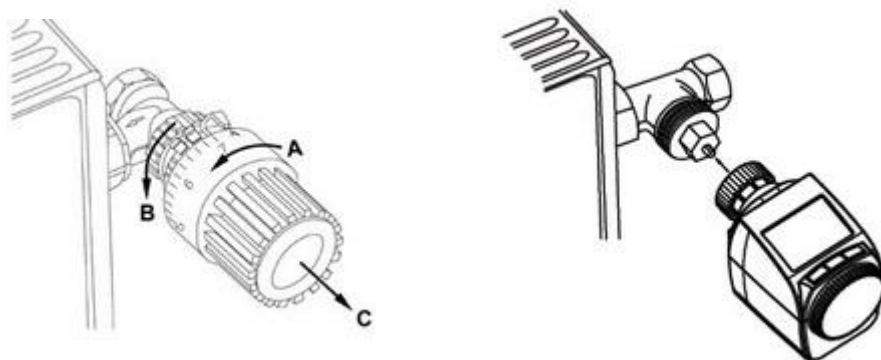
Izberite "Internet control", da nastavite svoj uporabniški račun za dostop do internetnega portala. Nato lahko upravljate sistem, prek MAX! Portala <https://www.max-portal.elv.de/>.



4. NAMEŠČANJE MAX! KOMPONENT

MAX! Radiatorski termostati

Odstranimo staro radiatorsko glavo, nato PRITRDIMO MAX! radiatorski termostat. Takoj, ko se nam na zaslonu prikaže simbol  poleg "INS", se samodejno ugasne. Sedaj ga



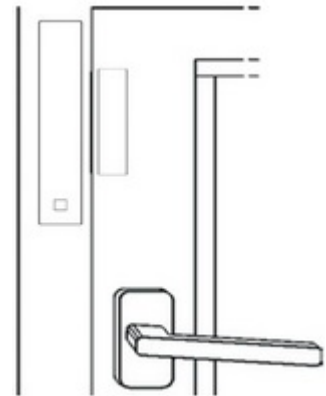
lahko namestite (v nekaterih primerih ventilov boste morda morali uporabiti adapter).

Pritisnite tipko „Boost“, takoj po vgradnji MAX! Radiatorskega termostata za ogrevanje. Radiatorski termostat bo samodejno prilagojen ("ADA" se pojavi na zaslonu). Če želite MAX! radiatorski termostat povezati z MAX! kocko, pritisnite in držite tipko „boost“ dokler se nam naprava ne pojavi v programski opremi kocke MAX! (če je potrebno, postopek ponovite).



MAX! Kontaktni senzor za okno

MAX! Kontaktni senzor za okno je sestavljen iz dveh elementov: magneta in elektronske enote. Eden od elementov mora biti nameščen na okvir z lepilnim trakovi ali vijaki, kot je prikazano na sliki, drugi mora biti nameščena na oknu.



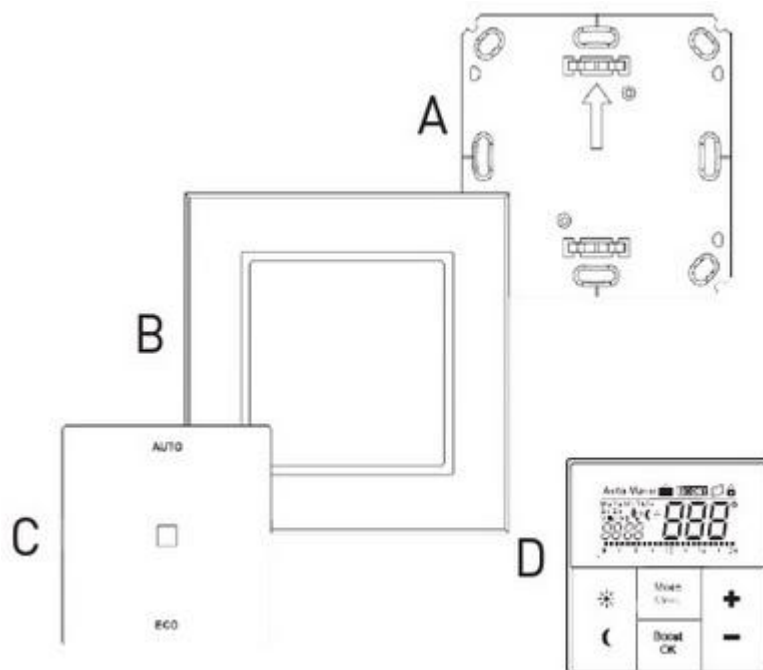
MAX! Kontaktni senzor za okno-povezava s kocko

Pred namestitvijo pokrovčka na elektronsko enoto, povežite senzor z MAX! kocko: pritisnite in držite tipko „boost“, dokler se naprave ne pojavi v programski opremi kocke MAX! (če je potrebno, postopek ponovite).



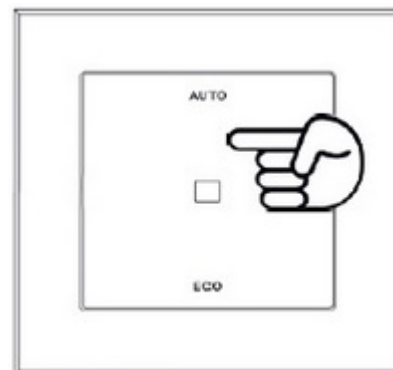
MAX! Eco gumb in MAX! Stenski termostat

Najprej namestimo montažno ploščo A, namestimo jo z lepilnim trakovi ali vijaki. Nato namestimo okrasen okvir B. Namestit moramo le še C (MAX! Eco gumb) ali D (MAX! stenski termostat) na montažno ploščo A.



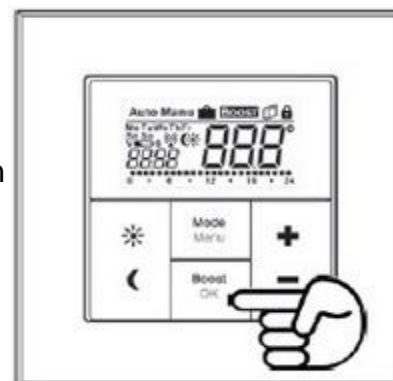
MAX! Eco gumb-povezava s kocko

Če želite MAX! Eco gumb povezati z kocko, pritisnite in držite tipko „Auto“ ali „Eco“, dokler se naprave ne pojavi v programski opremi kocke MAX! (če je potrebno, postopek ponovite).



MAX! stenski termostat-povezava s kocko

Če želite MAX! Stenski termostat povezati z kocko, pritisnite in držite tipko „boost“, dokler se naprave ne pojavi v programski opremi kocke MAX! (če je potrebno, postopek ponovite).



Prodaja: PE KRANJ AGP PRO, d.o.o. Ljubljanska cesta 22, 4000 Kranj,
T 04 234 02 99, F 04 234 02 97 info@agp-pro.si